

Instrukcje dotyczące obróbki

Błaty robocze EGGER



Ze względu na swoją funkcjonalność blaty robocze EGGER mogą być stosowane w kuchniach, łazienkach i biurach, ale także stanowią wyposażenie sklepów i mebli domowych. Bez względu na to, z czym będą się stykać na co dzień, powierzchnie zachowują swoje wyjątkowe właściwości użytkowe pod warunkiem ścisłego przestrzegania naszych zaleceń dotyczących obróbki i montażu. Poniższe instrukcje dotyczą blatów kuchennych.

Spis treści

1. Opis materiału.....	1
2. Transport i przechowywanie	3
3. Obróbka.....	4
4. Obróbka i montaż.....	8
5. Zalecenia dotyczące konserwacji i czyszczenia.....	19
6. Postępowanie z odpadami.....	19
7. Dokumenty dodatkowe / Informacje o produkcie.....	20

1. Opis materiału

Asortyment blatów roboczych EGGER jest zróżnicowany i oprócz klasycznych blatów roboczych postformowanych obejmuje inne modele i opcje.

MORE FROM WOOD.

Zarządzanie jakością ISO 9001

E EGGER

Kod: PI WT PL
Wersja: 10
Zatwierdzono: 30.10.2020 r.
Strona: 2 z 20

Blat roboczy postformowany – Model 300/3



- 1 Laminat
- 2 Płyta Eurospan, 38 mm
- 3 Warstwa ochronna o wysokiej gęstości
- 4 Stabilizator
- 5 Uszczelnienie lakierowe UV
- 6 Uszczelnienie

Blat roboczy Feelwood z obrzeżami – Model 100/1.5



- 1 Laminat XL – Feelwood
- 2 Płyta Eurospan, 38 mm
- 3 Obrzeża ABS, 1,5 mm
- 4 Stabilizator

Blat roboczy PerfectSense Topmatt z obrzeżami – Model 100/1.5



- 1 Laminat PerfectSense Topmatt
- 2 MDF, 16 mm
- 3 Obrzeża ABS, 1,5 mm
- 4 Stabilizator laminatu

Błat roboczy z laminatu kompaktowego — Model 90/1.0

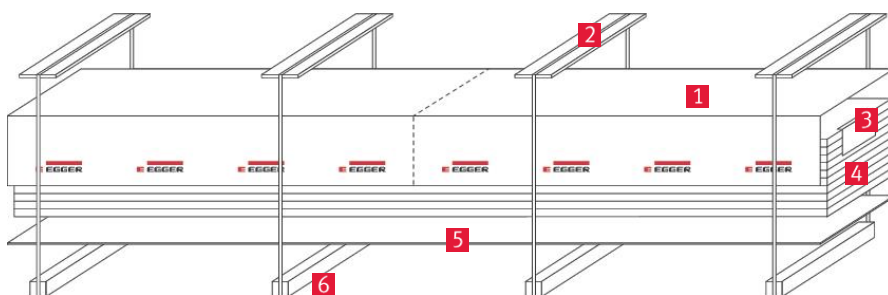


- 1** Laminat kompaktowy dekoracyjny
- 2** Rdzeń z laminatu kompaktowego, 12mm
- 3** Frezowane krawędzie 1 x 1 mm

2. Transport i przechowywanie

2.1 Transport

Błaty robocze są zazwyczaj pakowane i transportowane w przedstawiony sposób — **patrz rysunek 1**. Palety muszą być transportowane w stanie suchym i nie mogą być narażone na działanie czynników atmosferycznych. Ponadto ładunek należy zabezpieczyć przed ześlizgnięciem i przewróceniem podczas transportu za pomocą odpowiednich środków zabezpieczających (pasów mocujących, pasów napinających itp.). Aby zapobiec przesuwaniu się ładunku należy zastosować maty antypoślizgowe. W przypadku ręcznego transportowania długich blatów roboczych, zwłaszcza blatów roboczych z laminatu kompaktowego i blatów PerfectSense Topmatt, należy je przenosić w pozycji pionowej, aby zapobiec wygięciu.



- 1** Karton
- 2** Taśma z tworzywa sztucznego
- 3** Karta palety
- 4** Błaty robocze
- 5** Płyta ochronna
- 6** Maty podkładowe

Rysunek 1

Po dostarczeniu blaty robocze należy rozpakować i przechowywać zgodnie z zasadami opisanymi w **rozdziale 2.2**. Jest to jedyny sposób na zapewnienie optymalnych warunków do dalszej obróbki blatów roboczych.

2.2 Sposób przechowywania i sezonowanie

Błaty robocze należy przechowywać w zamkniętych i suchych pomieszczeniach zabezpieczonych przed wilgocią. Ponadto w pomieszczeniach powinny panować normalne warunki klimatyczne.

Po usunięciu oryginalnego opakowania blaty robocze należy przechowywać na poziomych, pełnopowierzchniowych, prostych i stabilnych deskach ochronnych. Należy unikać bezpośredniego kontaktu blatów z podłożem oraz promieniami słonecznymi.

Do przykrycia górnego blatu należy użyć melaminowanej płyty ochronnej (a nie płyty wiórowej surowej) o co najmniej takim samym rozmiarze.

Blaty robocze z laminatu kompaktowego reagują na zmianę warunków otoczenia zmianą wymiarów. Z tego powodu warunki podczas przechowywania i obróbki powinny jak najbardziej odpowiadać warunkom, w których materiał będzie stosowany. Przed montażem laminaty kompaktowe powinny być sezonowane przez odpowiedni czas w miejscu montażu i w warunkach późniejszego użytkowania. Do tych zaleceń należy się stosować również na budowie.

2.3 Obsługa

Po usunięciu opakowania, a przed przystąpieniem do obróbki, należy sprawdzić blat roboczy pod kątem ewentualnych widocznych uszkodzeń. Przy transporcie i przemieszczaniu blatów roboczych, w związku z ich względnie wysoką masą, zalecana jest szczególna ostrożność. Zasadniczo wszystkie osoby, które transportują lub przenoszą blaty robocze, powinny być wyposażone w takie elementy ochronne jak rękawice, buty robocze i odpowiednie ubranie robocze. Blaty należy podnosić. Nie wolno przeciągać lub popychać stroną dekoracyjną jedną po drugiej.

3. Obróbka

Przed przystąpieniem do obróbki należy się upewnić, czy blaty robocze poddano właściwemu sezonowaniu zgodnie z opisem w **rozdziale 2.2**. Przed obróbką blaty robocze muszą być sezonowane przez co najmniej 24 godziny w normalnych warunkach klimatycznych.

3.1 Zagrożenie zdrowia związane z tworzeniem się pyłu

Podczas obróbki może powstawać kurz. Istnieje ryzyko powstania reakcji alergicznej. W zależności od rodzaju obróbki i wielkości cząstek, szczególnie podczas wdychania pyłu, mogą wystąpić dalsze zagrożenia dla zdrowia. Przy ocenie ryzyka w miejscu pracy należy wziąć pod uwagę tworzenie się pyłu. W szczególności w przypadku obróbki polegającej na piłowaniu, struganiu czy frezowaniu należy zastosować skuteczny system odpylania zgodny z obowiązującymi przepisami BHP. Jeśli nie ma systemu odpylania, należy nosić środki ochrony dróg oddechowych.

3.2 Zagrożenie pożarem i wybuchem

Pył powstający podczas przetwarzania może spowodować zagrożenie pożarem i wybuchem. Należy przestrzegać przepisów bezpieczeństwa i ochrony przeciwpożarowej.

3.3 Cięcie

Blaty robocze można przycinać na wymiar za pomocą standardowych narzędzi do obróbki drewna, np. stołowych pił tarczowych, ręcznych pił tarczowych lub wyrzynarek, a także frezarek CNC. Stołowe piły tarczowe służą na ogół do przycinania blatów roboczych na wymiar. Dobra jakość cięcia zależy od wielu czynników, takich jak od ułożenia blatu powierzchnią dekoracyjną do góry, wysokości wystawienia tarczy pilarskiej, prędkości posuwu, kształtu zęba, podziałki uzębienia oraz obrotów i prędkości skrawania.

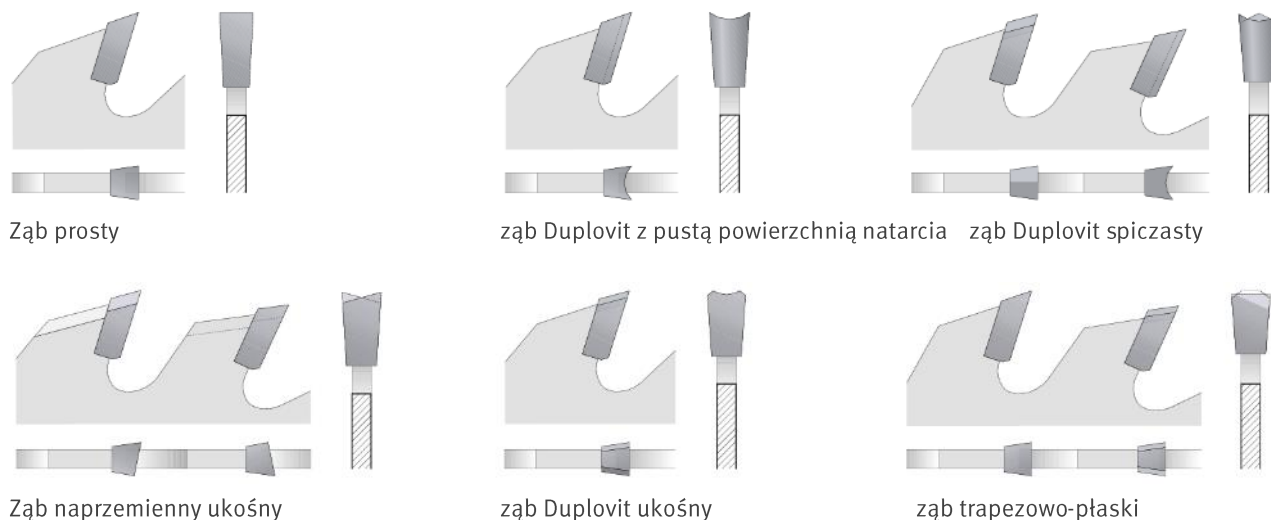
Przykład — piła tarczowa:

Prędkość cięcia:	ok. 40–60 m/s
Prędkość obrotowa:	ok. 3000–4000 obr./min.
Prędkość posuwu:	ok. 10–20 m/min (posuw ręczny)

Przy wszystkich rodzajach pił, prócz pił panelowych i frezarek CNC, cięcie odbywa się z posuwem ręcznym. Z powodu zastosowania żywic melaminowych wysokiej jakości, którymi są pokryte powierzchnie laminatów firmy EGGER, zużycie

narzędzi jest znacząco większe niż przy zwykłych produktach drewnopochodnych. Zwłaszcza blat roboczy z laminatu kompaktowego prowadzi do zwiększonego zużycia narzędzi ze względu na jego wysoką gęstość. Zalecamy użycie pił lub wiertel z końcówkami z węgliku lub nawet diamentowymi.

Należy zastosować narzędzia o następujących kształtach zębów w zależności od wymaganego standardu wykończenia (zgrubnego lub dokładnego) – **patrz rysunek 2.**



Rysunek 2

Podczas pracy z ręczną pilarką tarczową lub wyrzynarką należy używać prowadnicy. Cięcia wykonywać od strony spodniej.

Rodzaj piły	Strona dekoracyjna	Zastosowanie
<p>Stołowe piły tarczowe</p> <p>Blat roboczy leży na wózku prowadzącym i jest przesuwany w kierunku stołowej piły tarczowej.</p> <p>Przednia krawędź w kierunku szyny prowadzącej.</p>	Od góry	<p>Kierunek posuwu</p> <p>Przednia krawędź blatu roboczego</p>
<p>Ręczne piły tarczowe lub wyrzynarki</p> <p>Ręczna piła tarczowa jest prowadzona na blacie roboczym.</p> <p>Przednia krawędź w kierunku operatora.</p>	Od spodu	<p>Kierunek posuwu</p> <p>Przednia krawędź blatu roboczego</p>

3.3 Krawędzie i obrzeża

Odkryte krawędzie blatów roboczych EGGER można wykończyć termoplastycznym obrzeżem ABS EGGER lub obrzeżem melaminowym EGGER. Do ręcznego nakładania obrzeża melaminowego zwykle stosuje się kleje PVAc lub kleje kontaktowe. Klej PVAc należy równomiernie nałożyć na czystą i odpyloną krawędź płyty wiórowej za pomocą pędzla malarskiego. Następnie obrzeże melaminowe docisnąć za pomocą prasy do krawędzi, zacisku do kleju lub zacisku śrubowego, używając twardego bloku drewna i zapewniając odpowiedni nadmiar obrzeża po obu stronach blatu roboczego. Czas twardnienia można znacznie skrócić poprzez zastosowanie elementów grzejnych.

Należy postępować zgodnie z instrukcjami otrzymanymi od producenta maszyny i dostawcy kleju.

Do wykończenia obrzeży melaminowych stosuje się frezy, pilniki, przecinaki lub ostre płaszczyzny bloków. Cięcie należy zawsze wykonywać przy lekkim nacisku i pod kątem względem krawędzi (ścinanie). Obrzeża melaminowe i ABS firmy EGGER służą do zabezpieczenia i wykończenia blatów roboczych. Wystawienie na działanie wilgoci niezabezpieczonych krawędzi oraz wycięć na płytę grzejną lub zlew prowadzi do puchnięcia. Dotyczy to również blatów roboczych z rdzeniem z płyty wiórowej P3 (V100), które często mylnie określa się jako „odporne na wilgoć”.

Bardziej szczegółowe informacje można znaleźć w dokumencie „Obrzeża ABS firmy EGGER”.

Z kolei blat roboczy z laminatu kompaktowego dzięki swojej konstrukcji ma jednorodną, zamkniętą krawędź. Krawędzie są fabrycznie frezowane, a fazowanie występuje na górnej i dolnej krawędzi, a także na rogach. W przypadku zmiany wymiarów płyty, po przycięciu najlepiej jest szfrować jej krawędzie. W celu uzyskania doskonalszego wyglądu zaleca się pokrycie krawędzi laminatu kompaktowego olejem. Olej zapewnia dodatkową ochronę przed zanieczyszczeniami i niepożądanym efektem utleniania, a tym samym gwarantuje trwale doskonały wygląd.

Zalecane oleje do krawędzi:

- Adler Leinölfirnis 95901
- Adler Legno-Öl 50880ff
- Hesse Proterra Natural-Solid-Oil GE 11254
- Rubio Oil Plus Pure (farblos)

3.4 Wycięcia

Przed przystąpieniem do obróbki należy upewnić się, że blat roboczy jest bezpiecznie podparty, tak aby piłowanie, frezowanie lub wiercenie nie spowodowało żadnych uszkodzeń. Podczas obróbki szczególnie narażone są wąskie powierzchnie wokół wycinanych otworów, w których blat w przypadku niewłaściwego obchodzenia się z nim może pęknąć lub złamać się. Wycinane elementy blatu należy zabezpieczyć przed niekontrolowanym odłamaniem lub upadkiem, a co za tym idzie uszkodzeniem materiału a nawet wypadkiem.

Krawędzie wycięć na płytę grzewczą i zlewozmywak powinny być zaokrąglone (**minimalny promień > 5 mm**), ponieważ ich ostry kształt ma niekorzystny wpływ na materiał, co może prowadzić do powstawania pęknięć — **patrz rysunki 3 i 4**. Dotyczy to w szczególności obszaru płyty grzewczej, gdzie częste wystawianie na działanie gorąca powoduje wysychanie laminatu, a w rezultacie naprężenia związane z kurczeniem się.

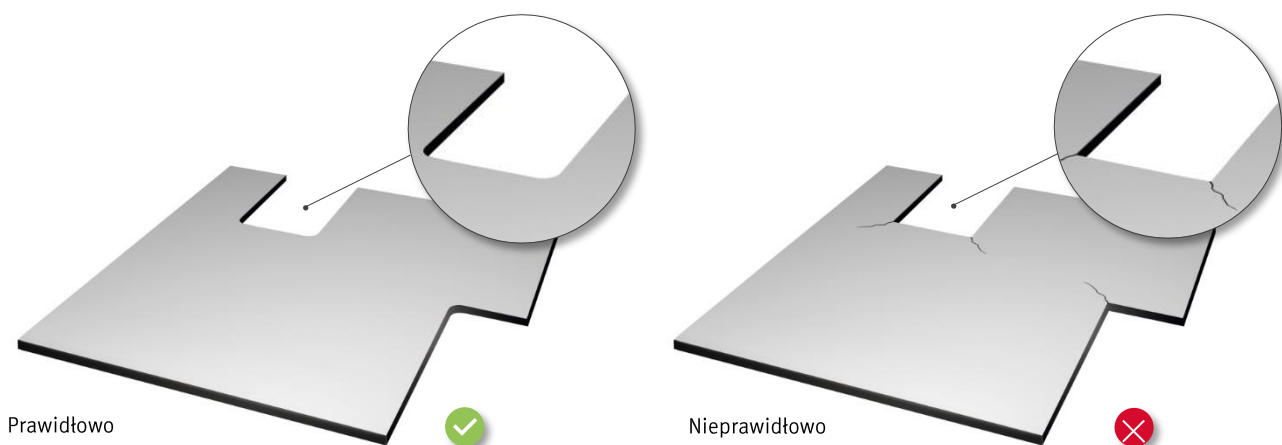
Należy szczególnie przestrzegać instrukcji i szablonów instalacji otrzymanych od odpowiednich producentów!

Najlepiej jeśli wycięcia wykonuje się przenośną ręczną frezarką lub frezarką pionową sterowaną numerycznie. Przy zastosowaniu wyrzynarki wycinane rogi powinny zostać wstępnie nawiercone narzędziem o odpowiednim promieniu, a wycięcia należy wykonywać przechodząc od nawiertu do nawiertu. Cięcie należy wykonać od spodu płyty, aby zapobiec odrywaniu się powłoki laminatu. Aby uniknąć powstawania wrębów w wyniku rozwarstwienia, należy usunąć z krawędzi pozostałości po cięciu, używając papieru ściernego, pilnika lub ręcznej frezarki.

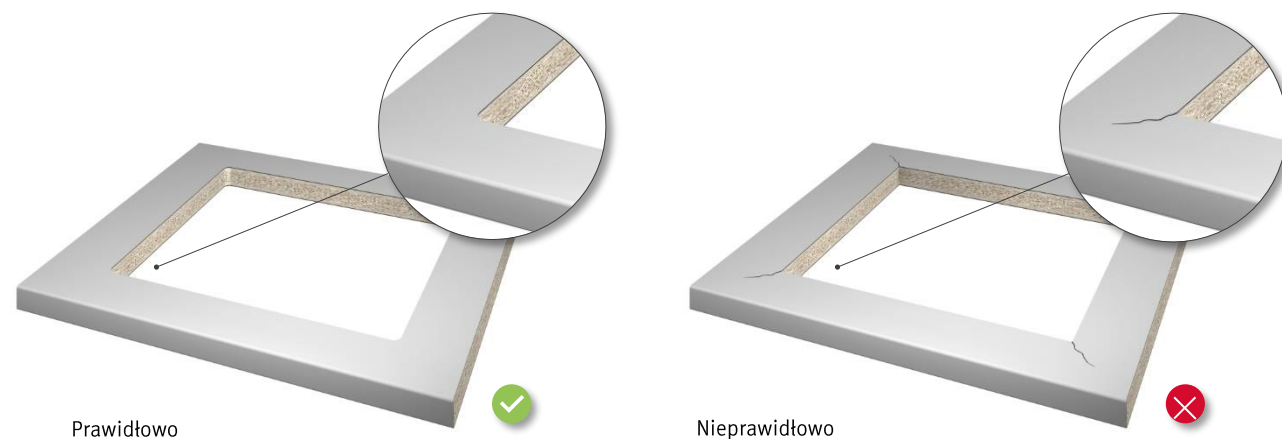
Ze względu na wysoki nacisk skrawania szczególnie ważne jest zabezpieczenie obrabianego przedmiotu. Do wiercenia w blatach roboczych z laminatu kompaktowego najlepiej nadają się wiertła do tworzyw sztucznych. Wszystkie krawędzie

muszą być gładkie, pozbawione rys i pęknięć — **patrz rysunek 3**. Rowki i zagięcia także trzeba poddać fazowaniu, aby zapobiec powstawaniu pęknięć. W przypadku zamontowanych elementów należy zapewnić odpowiedni luz umożliwiający rozszerzanie.

Szczegółowe informacje oraz odpowiednie zalecenia dotyczące narzędzi do obróbki blatu roboczego z laminatu kompaktowego można znaleźć w instrukcjach dotyczących obróbki „Blaty robocze z laminatu kompaktowego EGGER”.



Rysunek 3



Rysunek 4

3.5 Uszczelnianie krawędzi, wycięć i wywierconych otworów

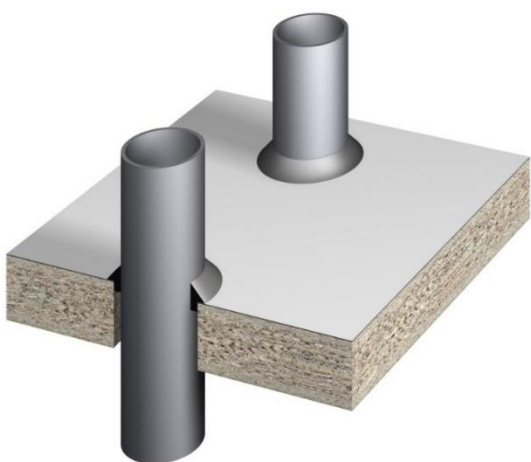
Blaty robocze EGGER są dobrze zabezpieczone przed wnikaniem wilgoci dzięki zastosowanej powierzchni laminatu. Jednak wilgoć może wniknąć do płyty nośnej poprzez niezabezpieczone krawędzie, takie jak wycięcia, narożniki, uciosy, tylne długie krawędzie, wywiercone otwory oraz otwory na śruby i mocowania. Oznacza to, że w końcowym montażu należy przeprowadzić niezbędne prace uszczelniające. Najlepszymi produktami do uszczelnienia blatów roboczych są profile uszczelniające i uszczelniacze samoutwardzalne, takie jak żywica silikonowa, poliuretan i akryl.

Mimo że blaty robocze z laminatu kompaktowego są z kolei odporne na wilgoć ze względu na swoją budowę, również zaleca się stosowanie masy uszczelniającej. Oprócz uszczelnienia optycznego, masa uszczelniająca zapobiega przedostawaniu się

płynów do wnętrza szafki. W przypadku używania uszczelniaczy należy również zastosować primer, który w zależności od materiału tworzy odpowiednią warstwę lub jest podkładem czyszczącym.

Podczas stosowania tych materiałów należy postępować zgodnie z instrukcjami producenta.

Absolutnie konieczne jest oczyszczenie uszczelnianych powierzchni i pozostawienie podkładu do wywietrzenia przez określony przez producenta czas. Uszczelniacz nałożyć równo, bez przerw, a następnie wygładzić wodą i detergentem. Obszary w pobliżu połączeń osłonić, aby nie doszło do ich zabrudzenia. Wszelkie rury lub przewody, które mają być poprowadzone przez blat roboczy, powinny być wyśrodkowane z zachowaniem minimalnej odległości od 2 do 3 mm z każdej strony i starannie uszczelnione — **patrz rysunek 5.**



Rysunek 5

Cięte brzegi można także uszczelnić przy pomocy dwuskładnikowego lakieru lub dwuskładnikowego kleju. Z wyposażeniem takim jak baterie, zlewozmywaki i płyty grzewcze producenci dostarczają pierścienie, profile lub kołnierze uszczelniające. Podczas montażu zawsze stosować się do instrukcji producenta.

Do uszczelniania połączeń narożnych blatów roboczych dostępny jest specjalnie opracowany uszczelniacz firmy EGGER. Elastyczna uszczelka zapobiega przedostawaniu się wilgoci i płynów do wnętrza połączenia. Szczegółowe informacje na temat uszczelniacza firmy EGGER można znaleźć w **rozdziale 4.2.**

4. Obróbka i montaż

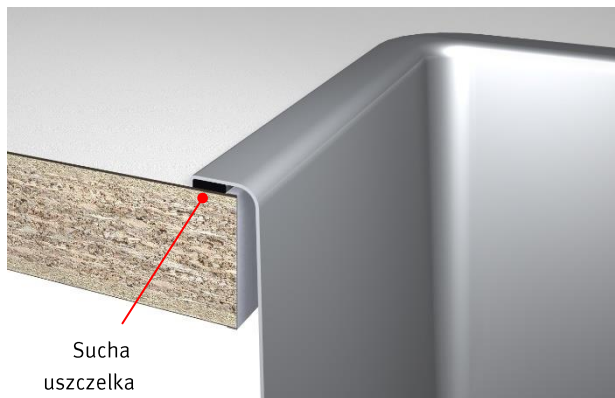
Blaty robocze charakteryzują się dobrą stabilnością wymiarową. Zmiany warunków klimatycznych powodują jednak kurczenie się lub rozszerzanie blatu roboczego, co oznacza, że te zmiany formatu powinny zostać uwzględnione.

Zmiany wymiaru blatu roboczego z laminatu kompaktowego są w przybliżeniu o połowę mniejsze w kierunku wzdłużnym niż w kierunku poprzecznym. Dlatego też na początku obróbki i projektowania należy uwzględnić zmiany formatu. Zwykle należy uwzględnić luz na rozszerzanie wynoszący 2,0 mm / m.

4.1 Montaż zlewozmywaków i płyt grzewczych

Wycięcia na płyty grzewcze lub zlewozmywaki należy wykonać zgodnie z wymiarami i szczegółami rozmieszczenia i/lub przy użyciu szablonów dostarczonych przez producenta. Krawędzie wycięcia należy starannie zabezpieczyć przed wilgocią zgodnie z instrukcjami zawartymi w temacie „Uszczelnianie krawędzi, wycięć i wywierconych otworów”. Towarzystwo lub

zintegrowane suche uszczelki i śruby mocujące dostarczone przez producenta muszą być używane zgodnie z instrukcją ich montażu — **patrz rysunek 6.**



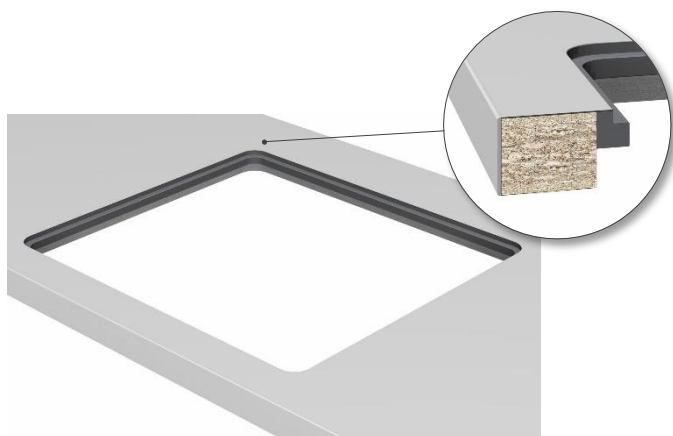
Rysunek 6



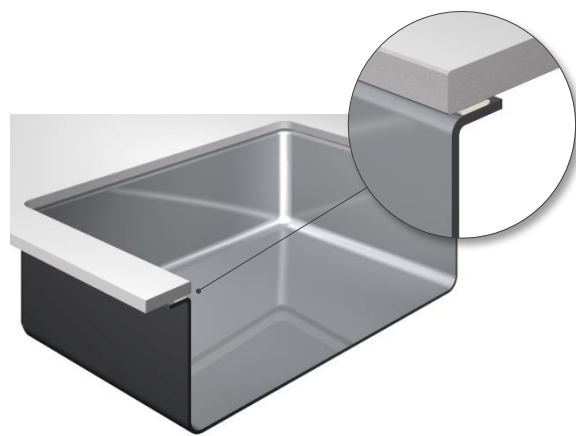
Rysunek 7

W przypadku każdego rodzaju płyty grzewczej — ze stali nierdzewnej, ceramiki szklanej — wycięcia należy zawsze wykonywać zgodnie z instrukcjami i szablonami montażowymi dostarczonymi przez producenta. Należy zapewnić prawidłowe centrowanie i odpowiedni margines bezpieczeństwa od krawędzi wycięcia, szczególnie w przypadku płyt grzewczych. Jako dodatkowe zabezpieczenie przed absorpcją ciepła zalecany jest również montaż samoprzylepnej taśmy aluminiowej lub metalowego profilu wokół krawędzi — **patrz rysunek 7.** Ze względów bezpieczeństwa płyta grzewcza nie może przylegać do powierzchni, ponieważ w przypadku wadliwego działania możliwy jest wzrost temperatury do 150 stopni C. Inne opcje to montaż równo z powierzchnią lub pod blatem. W przypadku montażu równo z powierzchnią płyta nośna jest frezowana do laminatu, a następnie pod laminatem odlewana jest rama z żywicy — **patrz rysunek 8.**

Montaż pod blatem roboczym jest możliwy tylko w przypadku blatu roboczego z laminatu kompaktowego — **patrz rysunek 9.**



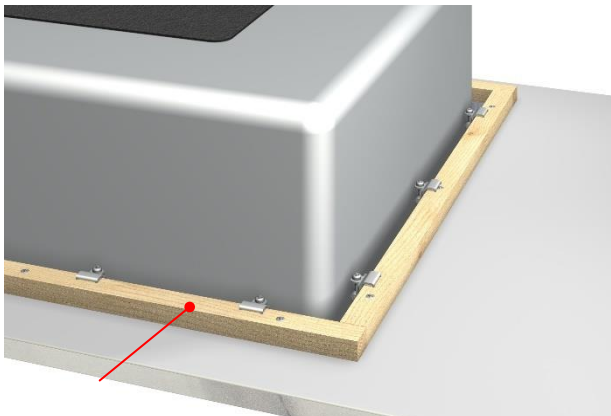
Rysunek 8



Rysunek 9

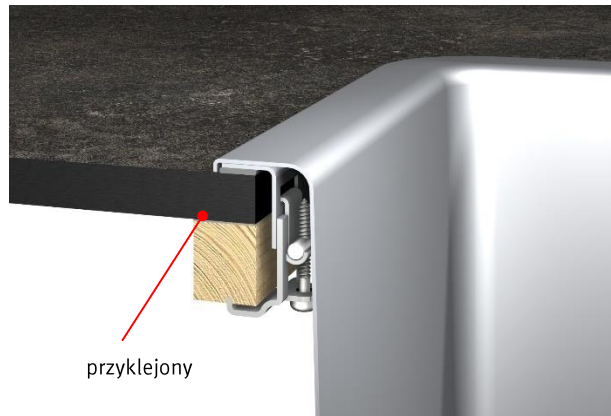
Ponieważ dostępne na rynku zlewozmywaki są montowane z reguły na blatach roboczych o grubości ok. 38 mm, w przypadku cienkich blatów roboczych z laminatu kompaktowego i blatów roboczych PerfectSense Topmatt z obrzeżami wymagane jest specjalne rozwiązanie. W tym celu oferowany jest zestaw mocujący firmy EGGER, który zapewnia prosty montaż — **patrz rysunek 10.** W przypadku blatów roboczych z laminatu kompaktowego listwy mocujące obraca się i montuje poprzecznie — **patrz rysunek 11.**

Szczegółowe informacje można znaleźć w ulotce technicznej „Zestaw mocujący do zlewozmywaków EGGER”.



przykręcony

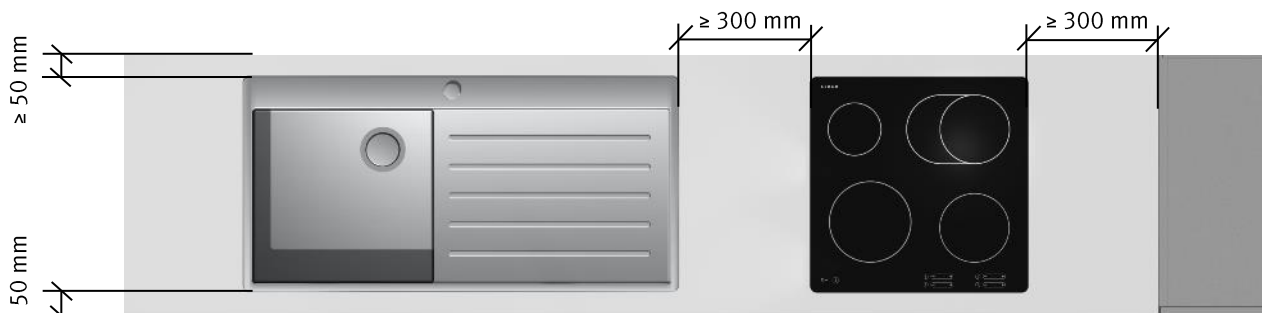
Rysunek 10



przyklejony

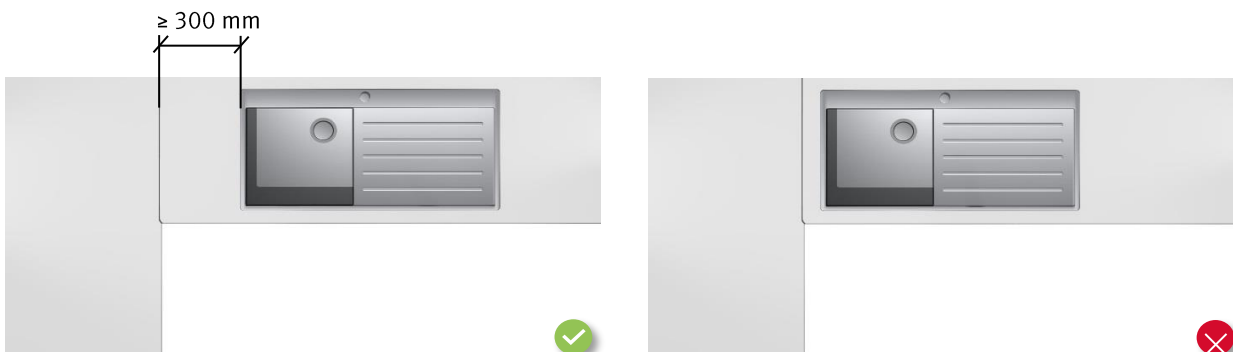
Rysunek 11

Szerokość blatu roboczego w żadnym miejscu nie powinna być mniejsza niż 50 mm. (po wycięciu otworów na płytę grzewczą bądź zlewozmywak) Ze względu na ergonomię, odległość pomiędzy płytą grzewczą a szafką pionową nie powinna być mniejsza niż 300 mm. Należy zachować wskazany przez producenta płyty margines bezpieczeństwa. Taka sama odległość jest zalecana dla odstępu między zlewozmywakiem a płytą — patrz rysunek 12.



Rysunek 12

Zarówno ze względów bezpieczeństwa, jak i ergonomii, projekty kuchni należy omawiać ze specjalistą ds. projektowania kuchni, a montaż powinna przeprowadzić wyspecjalizowana firma. W szczególności przyłącza prądu, gazu i wody muszą być wykonywane przez przeszkolonych specjalistów. W rejonie połączeń narożnych podczas projektowania należy uwzględnić minimalną odległość 300 mm — patrz rysunki od 12 do 14.



Prawidłowo
 Rysunek 13

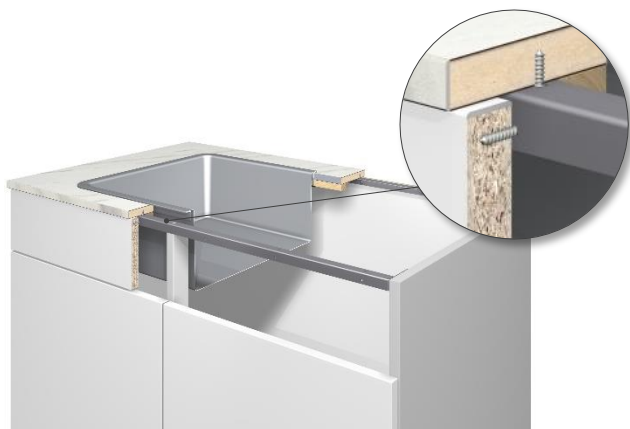
Nieprawidłowa



Rysunek 14

Po wykonaniu wycięć w blatach roboczych, dalszy transport należy przeprowadzić z zachowaniem najwyższej ostrożności, aby uniknąć złamań w słabych punktach. Blaty robocze należy przenosić w pozycji pionowej, ponieważ w pozycji poziomej wycięcia i sam blat można łatwiej uszkodzić.

W przypadku konwencjonalnych korpusów szafek można stosować standardową konstrukcję. W konstrukcji korpusów pod zlewozmyk i/lub kuchenki skuteczny okazuje się montaż metalowych trawersów. Blat roboczy jest zabezpieczony przed ewentualnym wygięciem przez zastosowanie metalowego trawersu w miejscu, w którym został osłabiony przez wycięcie na zlewozmyk i/lub płytę grzejną, a powierzchnia styku z korpusem szafki jest jak najmniejsza. Zastosowanie metalowych trawersów firmy EGGER jest szczególnie zalecane w przypadku cienkich blatów roboczych z laminatu kompaktowego i blatów roboczych PerfectSense Topmatt z obrzeżami — patrz rysunek 15. Poza stabilizowaniem, metalowe trawersy służą również do zabezpieczenia blatów roboczych lub osłon — patrz rysunek 16.

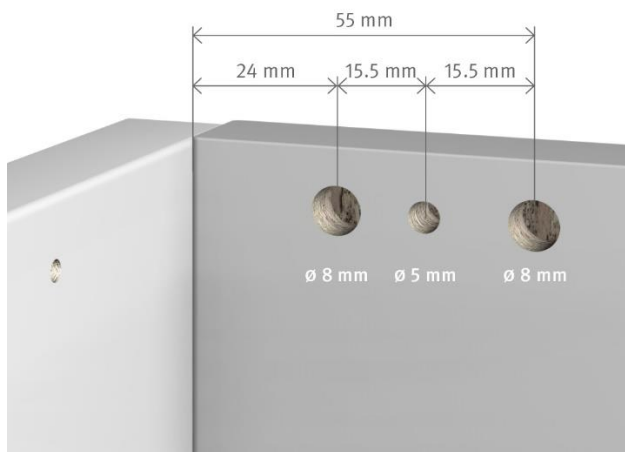


Rysunek 15



Rysunek 16

Do montażu metalowych trawersów po bokach szafki należy wywiercić otwory. Wymagane są dwa otwory o średnicy 8 mm i głębokości 7 mm. Należy wywiercić kolejny otwór o średnicy 5 mm i głębokości 13 mm, pod warunkiem, że mocowanie zostanie wykonane za pomocą wkrętów typu Euro o wymiarach 6,3 x 13 mm — patrz rysunki 17 i 18.



Rysunek 17



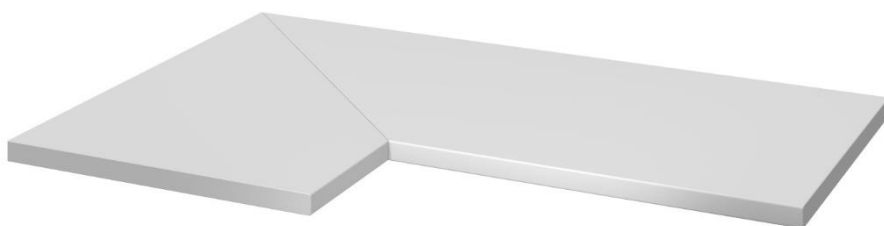
Rysunek 18

Metalowe trawersy firmy EGGER są dostępne dla szafek o szerokości korpusu 600, 800, 900, 1000 i 1200 mm, a także dla różnych grubości boków korpusu. Dostarczane śruby montażowe służą do montażu blatów roboczych z laminatu kompaktowego. Należy upewnić się, że śruba mocująca jest przykręcona do blatu roboczego przez otwór w metalowym trawersie.

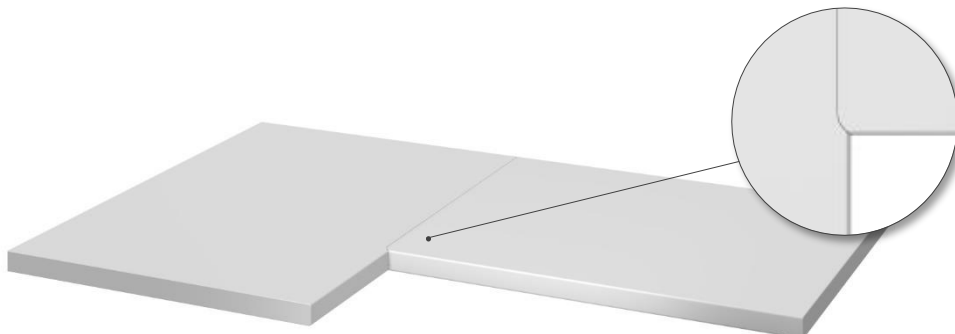
Szczegółowe informacje można znaleźć w ulotce technicznej „Metalowy trawers firmy EGGER dla szafek bazowych”.

4.2 Połączenia blatu roboczego i połączenia narożne

Zazwyczaj w przypadku blatu roboczego o długości 4100 mm łączenia na długość można uniknąć, podczas gdy łączenia narożne są powszechnie spotykane. Nie należy ich osłabiać, przez wykonanie wewnętrznych otworów lub wycięć na płyty grzewcze lub zlewozmywaki — **patrz rysunki 13 i 14**. Połączenia narożne blatów roboczych wykonuje się stosując cięcie ukośne za pomocą pilarek tarczowych lub frezowanie za pomocą frezarek CNC i/lub specjalnych frezarek ręcznych, z zastosowaniem szablonów — **patrz rysunki 19 i 20**.

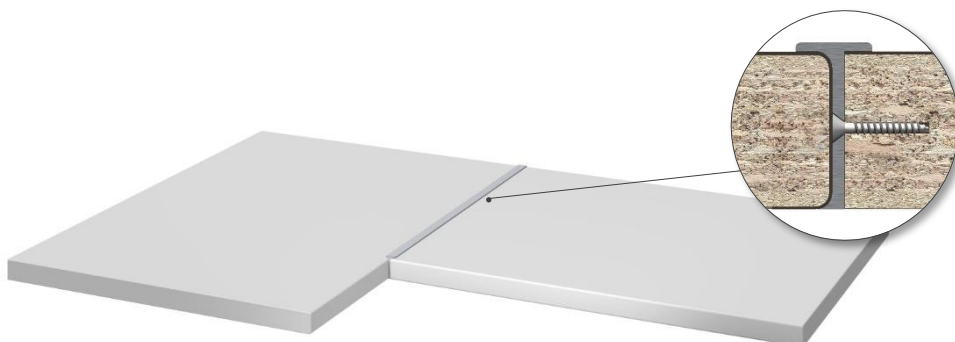


Rysunek 19



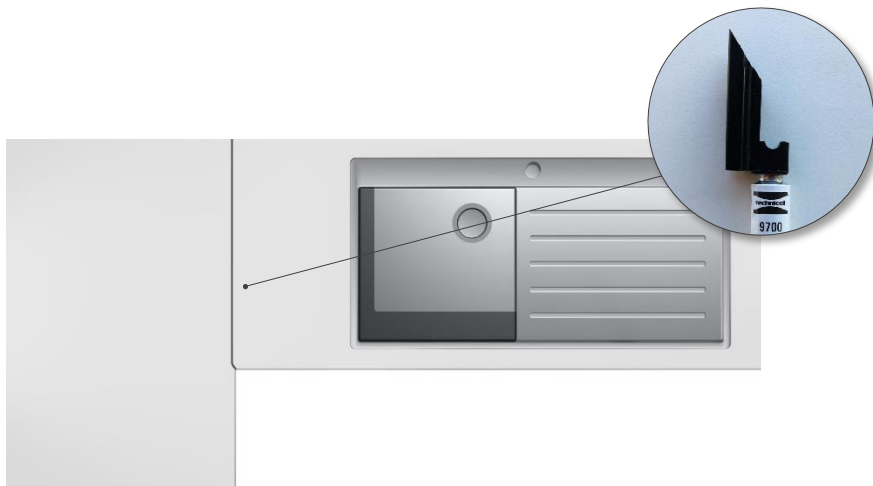
Rysunek 20

Alternatywnie można zamontować metalowe profile łączące. Profile są łatwe w montażu, ale mogą negatywnie wpływać na ogólny wygląd powierzchni roboczej, ponieważ psują wygląd dekoru, a utrzymanie ich w czystości może być trudne — **patrz rysunek 21.**



Rysunek 21

Połączenia blatów roboczych oraz połączenia narożne muszą być idealnie dopasowane i dobrze uszczelnione nie tylko ze względów estetycznych. Muszą zabezpieczać przed wszelką wilgocią, która może powodować pęcznienie płyty wiórowej. W tym celu specjalnie opracowano uszczelniacz EGGER dla połączeń (połączeń narożnych) kuchennych blatów roboczych. Elastyczne uszczelnienie zapobiega przedostawaniu się wilgoci i płynów do wnętrza połączenia. Jest odporne na detergenty, wodę, tłuszcze, oleje itp. i dostępne w czterech różnych kolorach. Zawartość 10-gramowej tubki wystarcza na połączenie o przeciętnej długości 600 mm — **patrz rysunek 22.**



Rysunek 22

Ze względu na swoją jednorodną konstrukcję, blaty robocze z laminatu kompaktowego nie wymagają uszczelnienia. Błat roboczy został sfazowany dookoła frezem 1 x 1 mm, zarówno po stronie wzdłużnej, jak i poprzecznej. Ze względu na to fazowanie można zrezygnować z tradycyjnego frezowania konturów dla połączeń narożnych. Faza oddziela dwa blaty robocze od siebie, co oznacza, że w miejscu ich łączenia powstaje wyraźne podkreślenie fazy — patrz rysunek 23. Zastosowanie łączenia fazowanego jest znane i powszechne na przykład w przypadku kamiennych blatów roboczych.



Rysunek 23

Aplikacja uszczelniacza rozpoczyna się od przekłucia membrany zamykającej tubę, a następnie odkręcenia czarnego aplikatora — patrz rysunek 22. Następnie końcówkę aplikatora należy poprowadzić wzdłuż górnej części połączenia blatów roboczych, wyciskając równomiernie masę uszczelniającą z tuby. Natychmiast po nałożeniu uszczelnienia blaty robocze należy połączyć i skrócić ze sobą. Wszelkie wycieki należy natychmiast usuwać przy użyciu odpowiedniego środka czyszczącego — patrz rysunek 24.

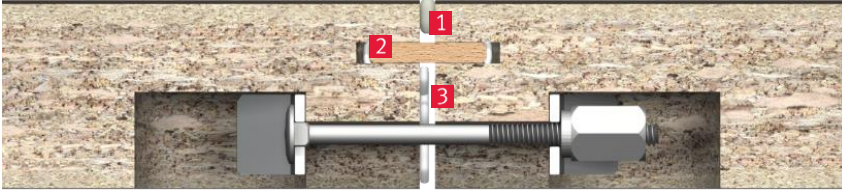
Szczegółowe informacje i rekomendowane kombinacje kolorystyczne dla poszczególnych dekorów blatów roboczych można znaleźć w ulotce technicznej „Uszczelniacz do połączeń narożnych EGGER”.

MORE FROM WOOD.

Zarządzanie jakością ISO 9001



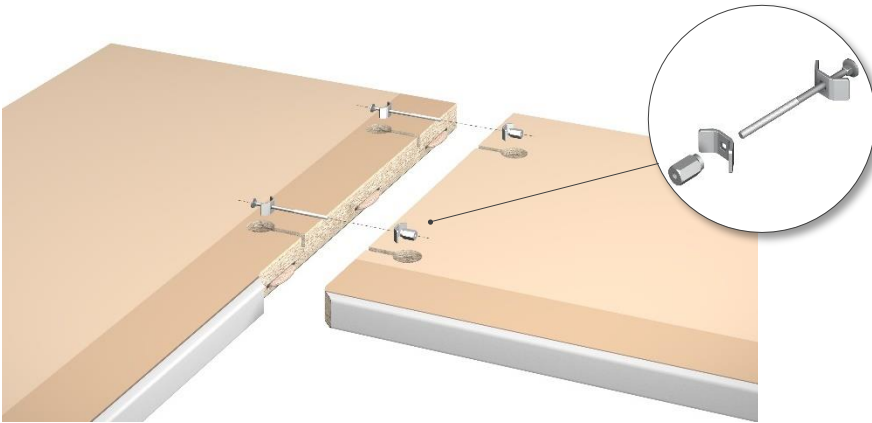
Kod: PI WT PL
Wersja: 10
Zatwierdzono: 30.10.2020 r.
Strona: 15 z 20



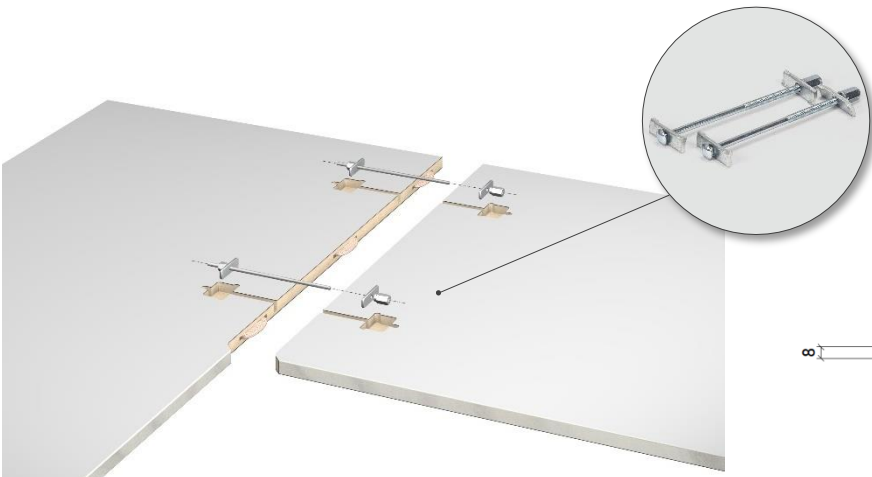
Rysunek 24

- 1 Uszczelniacz EGGER
- 2 Lamelki (Lamello)
- 3 Klej

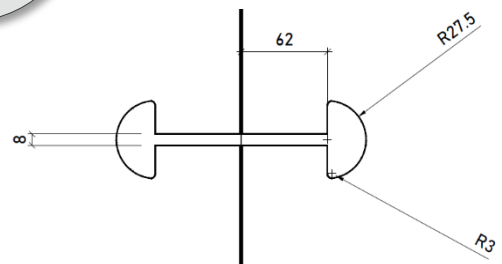
Poszczególne blaty robocze można łączyć za pomocą łączników do blatów roboczych i wsporników mocujących, tzw. lamelek oraz dodatkowego kleju wzmacniającego spoinę — **patrz rysunek 24 i 25**. W zależności od wyboru blatu roboczego wymagane są różne łączniki. Ze względu na grubość blatów roboczych PerfectSense Topmatt i blatów roboczych z laminatu kompaktowego, do ich montażu wymagane są specjalne łączniki. Firma EGGER oferuje odpowiednie łączniki w dwóch wersjach, przeznaczone dla blatów roboczych o grubości 12 i 16 mm. — **patrz rysunki 26 i 28**.



Rysunek 25



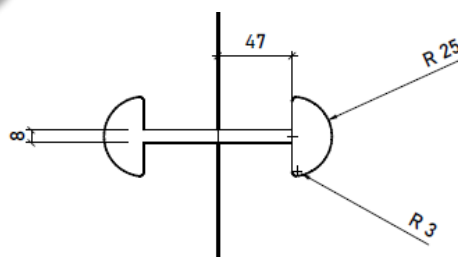
Rysunek 26



Rysunek 27



Rysunek 28



Rysunek 29

Kieszeń wyfrezowania dla łącznika 16 mm jest wykonana na głębokość 12 mm — patrz rysunek 27. Kieszeń wyfrezowania laminatu kompaktowego dla łącznika 12 mm jest wykonana na głębokość 8 mm — patrz rysunek 29.

Szczegółowe informacje można znaleźć w ulotce technicznej „Łączniki blatów roboczych EGGER”.

Liczba łączników blatów roboczych zależy od jego szerokości. Generalnie dla szerokości blatów roboczych do ≤ 799 mm stosuje się dwa łączniki i trzy dla szerokości ≥ 800 mm.

Równo przylegające powierzchnie blatów roboczych uzyskuje się zawsze poprzez pomiar położenia łukowatych gniazd lamelek (Lamello) od góry powierzchni blatu roboczego oraz zapewnienie ścisłego dopasowania samych lamelek.

Należy przestrzegać następujących zasad obróbki:

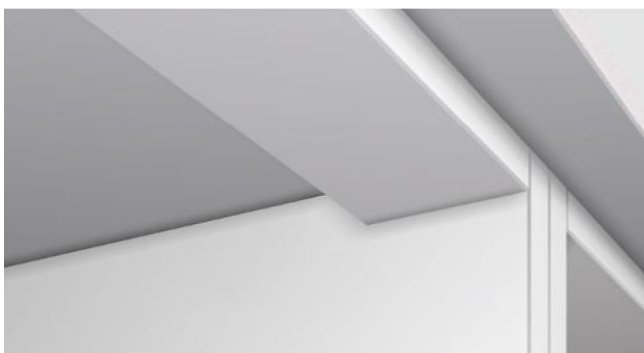
1. Papierem ściernym (o gradacji 120) usunąć wszelkie wystające wióry w pobliżu cięcia lub frezowanych krawędzi.
2. Za pomocą gąbki ścierniej lub papieru ściernego (o gradacji 360) delikatnie szfować laminat wzdłuż połączenia.
3. Ułożyć blaty robocze na korpusach szafek i sprawdzić prawidłowe dopasowanie połączeń oraz otworów montażowych.
4. Nałożyć klej klasy D3 na środkową i dolną powierzchnię połączenia.
5. Nałożyć uszczelniacz (np. firmy EGGER) równomiernie i bez przerw na górną frezowaną lub przyciętą krawędź, także na profil i długą tylną krawędź. Należy to zrobić tuż przed przykręceniem łączników blatów roboczych.
6. Połączyć blaty robocze, wstawić okucia i delikatnie dokręcić śruby. Wyrównać blaty robocze w poziomie (za pomocą klina lub dźwigni) i pionie (gumowym młotkiem lub zaciskami — zabezpieczyć klockami amortyzującymi). Po wyrównaniu dokręcić palcami łączniki blatu roboczego. Podczas dokręcania sprawdzać, czy obie powierzchnie blatu roboczego pozostają wyrównane, a uszczelniacz wypływa ze wszystkich stron. Podczas utwardzania uszczelniacza nie obciążać blatów roboczych — patrz rysunek 24.
7. Natychmiast usunąć nadmiar uszczelniacza. Wyczyścić powierzchnię blatu roboczego odpowiednim środkiem czyszczącym — na bazie cytrusów lub zawierającym aceton. Przestroga: Aceton może oddziaływać na powierzchnię, jeśli zostanie pozostawiony na dłuższy czas. Dlatego zalecamy zabezpieczanie obszaru połączenia za pomocą taśmy maskującej.

4.3 Mocowania i połączenia przyściennie

Przed uszczelnieniem długiej krawędzi blatu roboczego przy ścianie należy upewnić się, że jest on nie tylko odpowiednio podparty, ale także połączony z ramą pomocniczą. W przeciwnym razie mogą wystąpić obciążenia, które będą wpływać na

połączenie uszczelniające.

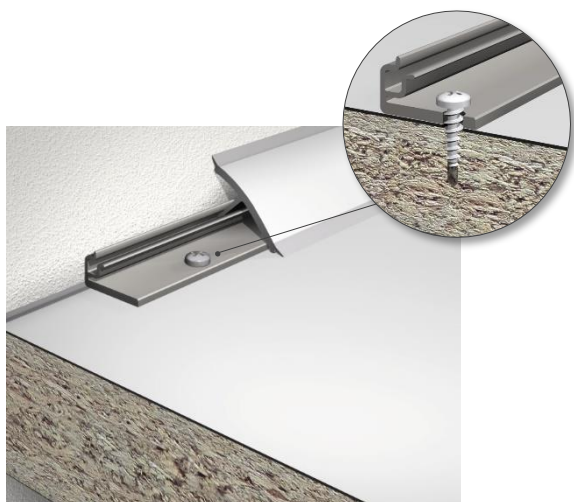
W przypadku blatów roboczych z laminatu kompaktowego zalecane są wkręty z mniejszym skokiem gwintu, ponieważ gwarantują większą odporność na wrywanie. Blat roboczy jest zazwyczaj mocowany do korpusów za pomocą śrub przykręconych do trawersów korpusów szafek — **patrz rysunek 30**. To konwencjonalne mocowanie jest również możliwe w przypadku cienkich blatów roboczych, takich jak blaty robocze z laminatu kompaktowego i blaty robocze PerfectSense Topmatt z obrzeżami. Należy jednak zwrócić uwagę, że powierzchnia styku cienkiego blatu roboczego z trawersami korpusów szafek musi być dostosowana w przypadku szafek o szerokości > 600 mm, aby zapobiec powstawaniu ewentualnych wygięć. Do stabilizowania szafek i blatów roboczych sprawdzają się metalowe trawersy firmy EGGER, które jednocześnie umożliwiają przykręcenie blatu roboczego do szafki dolnej — **patrz rysunek 15**.



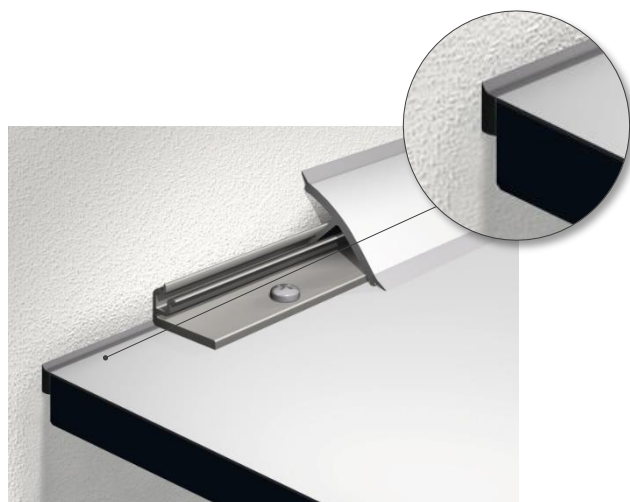
Rysunek 30

Podczas montażu należy upewnić się, że blat roboczy nie jest przechylony w kierunku ściany. W przeciwnym razie spowoduje to gromadzenie się wody w obszarze łączenia. W zależności od zastosowanego uszczelnienia należy oczyścić i odtłuścić obszar uszczelnienia zarówno na blacie roboczym, jak i na połączeniu przyściennym oraz wstępnie pokryć środkiem wiążącym.

Nawet w przypadku zastosowania listew przyściennych do blatów roboczych, za pomocą uszczelniacza należy uszczelnić długą tylną krawędź oraz wszystkie krawędzie poprzeczne, które przylegają do ściany. W przypadku blatu roboczego z laminatu kompaktowego szczególnie ważne jest zapewnienie minimalnej odległości 2 mm pomiędzy blatem roboczym a ścianą oraz uszczelnienie w sposób opisany powyżej — **patrz rysunek 32**. Przy mocowaniu szyn mocujących wyposażonych w kompletne systemy profili do uszczelniania ścian należy upewnić się, że laminat został wstępnie nawiercony w obszarze mocowania śrub. Otwory muszą być większe o co najmniej 1 mm od średnicy śruby, aby zapobiec powstawaniu naprężeń w materiale — **patrz rysunek 31**. Zalecamy, aby przed dokręceniem śruby zabezpieczyć uszczelniaczem wnętrze otworu na śrubę.



Rysunek 31



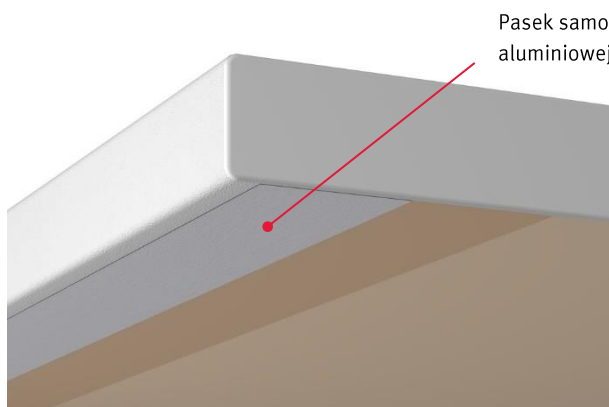
Rysunek 32

Szczegółowe informacje można znaleźć w ulotce technicznej „Listwy przyblatowe EGGER” lub instrukcje obróbki „Listwy przyblatowe EGGER”.

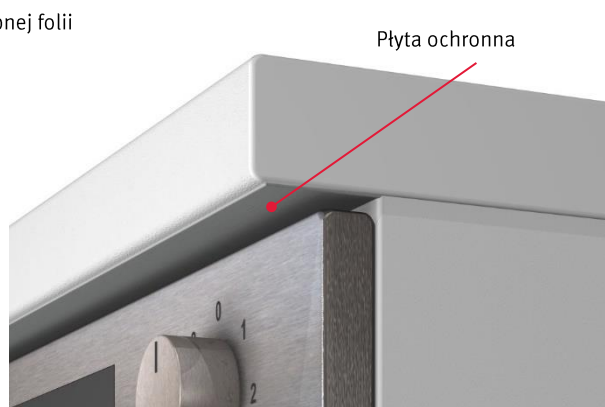
4.4 Konstrukcyjne środki hydrofobowe

W pobliżu zmywarek i piekarników blaty robocze są szczególnie narażone na działanie pary i ciepła. Oprócz fabrycznie nakładanej powłoki lakierniczej i materiału uszczelniającego należy również zabezpieczyć spód blatu roboczego korzystając ze środków konstrukcyjnych. Z reguły niezawodną ochronę przed parą wodną zapewniają samoprzylepne folie aluminiowe, które są łatwe w życiu — **patrz rysunek 33**. Producenci urządzeń dostarczają aluminiowe listwy ochronne lub osłony, z których należy korzystać. Takie listwy lub osłony o właściwościach hydrofobowych odbijają i zapobiegają wchłanianiu pary wodnej oraz ciepła — **patrz rysunek 34**.

Przed montażem należy dokładnie zapoznać się z instrukcją producenta.



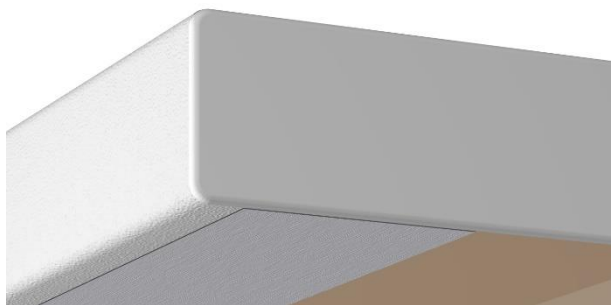
Rysunek 33



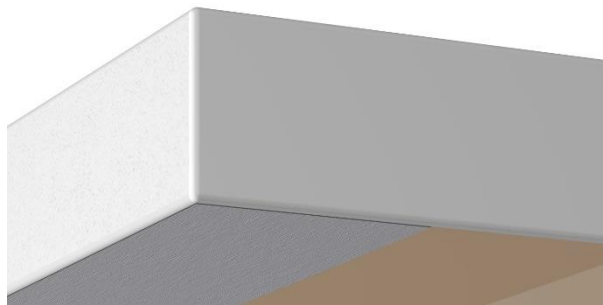
Rysunek 34

Montaż folii aluminiowej od spodu blatu jest inny w przypadku modelu 300/3 i inny w przypadku modelu Feelwood 100/1. W przypadku blatu roboczego postformowanego (model 300), folia aluminiowa powinna zachodzić na występ laminatu na ok. 2 mm — **patrz rysunek 35**.

W przypadku blatu roboczego Feelwood z krawędzią prostą (model 100), folię aluminiową należy przykleić tak, aby zachodziła na krawędź ABS na ok. 1 mm — **patrz rysunek 36.**



Rysunek 35



Rysunek 36

5. Zalecenia dotyczące konserwacji i czyszczenia



Zapalony papieros umieszczony na powierzchni laminatu spowoduje jego uszkodzenie. Należy zawsze używać popielniczki.



Powierzchni laminowanej nie należy wykorzystywać jako materiału podkładowego do krojenia, ponieważ cięcie nożem pozostawia ślady, nawet na powierzchniach o bardzo dużej wytrzymałości. Należy zawsze używać deski do krojenia.

Aby zapobiec pęcznieniu blatu roboczego, np. w miejscach wycięć i połączeń, należy szybko wycierać płyny. Nie otwierać zmywarek, pralek i suszarek dopóki nie ostygną.



Należy unikać odstawiania gorących naczyń kuchennych takich jak garnki i patelnie, bezpośrednio z płyt grzewczych lub piekarników na powierzchnię blatu, ponieważ może to prowadzić do zmatowienia lub uszkodzenia powierzchni. Należy zawsze używać podstawek odpornych na działanie wysokich temperatur.



Należy bezzwłocznie wycierać rozlane płyny, szczególnie wokół wycięć i połączeń, ponieważ dłuższe działanie niektórych substancji może prowadzić do zmatowienia powierzchni laminatu.

Szczegółowe informacje można znaleźć w ulotce „Instrukcje czyszczenia i pielęgnacji laminatów kompaktowych EGGER”.

6. Postępowanie z odpadami

Ze względu na wysoką wartość opałową różne konstrukcje blatów roboczych doskonale nadają się do recyklingu termicznego w odpowiednich układach spalania. Jeśli odpady drzewne są odbierane przez zakład utylizacji do dalszego recyklingu, zwykle mogą zawierać niewielką ilość produktów drewnopochodnych z krawędziami ABS. Stopień udziału materiałów ABS i innych tak zwanych zanieczyszczeń należy uzgodnić z zakładem utylizacji. Zawsze należy przestrzegać krajowych przepisów i rozporządzeń dotyczących utylizacji.

7. Dokumenty dodatkowe / Informacje o produkcji

Więcej informacji można znaleźć w dokumentach wymienionych poniżej:

- Dane techniczne „Blaty robocze postformowane EGGER”
- Dane techniczne „Blaty robocze Feelwood EGGER z obrzeżami”
- Dane techniczne „Blaty robocze PerfectSense Topmatt EGGER z obrzeżami”
- Dane techniczne „Blaty robocze z laminatu kompaktowego EGGER”
- Ulotka techniczna „Laminat ze strukturą powierzchni ST9 EGGER – Smoothtouch Matt“
- Ulotka techniczna „Instrukcja czyszczenia i pielęgnacji laminatów EGGER”
- Ulotka techniczna „Odporność laminatów EGGER na działanie środków chemicznych”
- Ulotka techniczna „Zestaw mocujący do zlewozmywaków EGGER”
- Ulotka techniczna „Łączniki do blatów roboczych EGGER”
- Ulotka techniczna „Uszczelniacz do połączeń narożnych EGGER”
- Ulotka techniczna „Metalowe trawersy do szafek podblatowych EGGER”
- Ulotka techniczna „Listwy przyblatowe EGGER”
- Instrukcje obróbki „Listwy przyblatowe EGGER”

Uwaga:

Niniejsze instrukcje obróbki zostały sporządzone zgodnie z posiadaną przez nas wiedzą. Podane informacje są oparte na doświadczeniach praktycznych oraz badaniach przeprowadzonych we własnych laboratoriach i odzwierciedlają aktualny stan wiedzy. Dokumentacja jest przeznaczona jedynie do celów informacyjnych i nie stanowi gwarancji właściwości produktu ani jego odpowiedniości do określonych zastosowań. Firma nie ponosi odpowiedzialności za jakiegokolwiek błędy, włączając błędy dotyczące norm i błędy drukarskie. Ponadto modyfikacje techniczne mogą wynikać z ciągłego rozwoju blatów roboczych EGGER oraz ze zmian w normach i dokumentach prawnych. Zawartość tych instrukcji obróbki nie powinna w związku z tym być traktowana jako prawnie wiążąca ani jako instrukcja użytkowania. Obowiązują nasze Ogólne Warunki Sprzedaży i Dostaw.